

**OWNER'S MANUAL
MANUALE DI ISTRUZIONI
MANUEL D'UTILISATION**

XLR

ENGLISH	p. 1
ITALIANO	p. 7
FRANÇAIS	p. 14



SAFETY RULES

WARNING: READ THESE SAFETY RULES & OPERATORS MANUAL BEFORE HANDLING YOUR FIREARM

- Never point a firearm at anyone and always keep the muzzle pointed in a safe direction.
- Always treat all firearms as if they are loaded. Don't rely on your gun's "safety".
- Firearms should be unloaded when not in use and stored in a safe and secure location. Keep firearms and ammunition away from children.
- Use correct ammunition. Only use ammunition that exactly matches the caliber or gauge markings on your firearm.
- Always wear ear and eye protection when shooting.
- Be sure the barrel is clear of obstructions before shooting.
- Never load your firearm until you are in a location where it is safe to shoot. Always keep the safety engaged until you are ready to shoot.
- Keep your finger off the trigger while loading or unloading the shotgun.
- If your gun fails to fire, keep it pointed in a safe direction, then unload it carefully avoiding exposure to breech. If your gun fires, but the report or recoil seem weak, unload it and ensure the barrel is not obstructed.
- Don't alter or modify your gun. Use only genuine parts.
- Clean and maintain the firearm according to the instructions in this booklet.
- Keep your firearm unloaded. Never carry or store a loaded firearm in a building or a vehicle.

ASSEMBLY

FABARM's semi-automatic shotguns are packed with the barrels separated from the stock/receiver/fore-end groups.

1. Unscrew the fore-end cap from the stock-receiver-fore-end group and slide off the fore-end. **(FIG.1)**
2. With the bolt forward, position the barrel extension between the bolt and the inside of the receiver while ensuring the gas cylinder hanging below the barrel slides over the shaft of the magazine cap. Move the barrel carefully to the rear until it seats in the receiver and the gas cylinder is seated in the gas piston. **(FIG.2)**
3. Slide the fore-end over the gas cylinder/piston and magazine tube being careful to guide it all the way back into the two slots of the receiver then screw the fore-end cap onto the threaded shaft of the magazine cap which is protruding from the front of the fore-end. **(FIG.3)**
4. Tighten this cap firmly by hand.

LOADING THE SHOTGUN

1. Before loading the shotgun, put the safety on SAFE by pushing the safety button on the side where the red stripe is seen.
2. Push the cut-off lever located on the left side of the trigger guard until it clicks. **(FIG.4)**
3. Pull the cocking handle back until the bolt locks open. **(FIG.5)**
4. Place a shell in the receiver through the ejection port crimped end forward. **(FIG.6)**
5. To chamber the shell, point the shotgun in a safe direction and depress the carrier latch button located on the left side of the receiver. This will close the bolt chambering the shell in the process. **(FIG.7)**
6. Hold the shotgun upside down, cradling the top of the receiver in the palm of your left hand. Insert the shells by pressing the carrier down with the crimped end of the shell to give access to the magazine tube until the shell latch snaps into place to hold the shell. **(FIG.8)**
7. Take the shotgun off safe by pushing the safety off.

Made for competition, this XLR shotgun is delivered with a removal magazine reducer, so that the capacity of the shotgun is one shell into the chamber and two shells only into the magazine tube. (Total capacity is 2+1 rounds).

UNLOADING THE SHOTGUN

1. Engage the safety switch.
2. Point the shotgun in a safe direction.
3. To unload the chamber, pull open the bolt so that the shell will be ejected.
4. Push the cut-off lever located on the left side of the trigger guard until it clicks **(FIG.9)** so that a shot shell goes out of the magazine tube.
5. Pull the bolt handle backward / forward so that a shell will be chambered.
6. Pull again the bolt backward / forward so that the shell will be ejected.
7. Repeat the procedure explained on points 4, 5 and 6 until the shotgun is empty.

There is a second procedure to unload the shotgun:

1. Engage the safety switch.
2. Point the shotgun in a safe direction.
3. To unload the chamber, pull open the bolt so that the shell will be ejected.
4. Push the free carrier down. **(FIG.10)**
5. Push the magazine retainer **(FIG.11)**: the shell will come out from the magazine. **(FIG.12)**

REMOVING/INSTALLING CHOKE TUBES

WARNING: Unload the firearm before changing choke tubes. Leave the action open and the chamber and magazine empty when changing choke tubes.

1. Engage the safety switch.
2. Place the choke tube wrench into the choke tube.
3. Turn the wrench counter-clockwise to remove the choke tube.
4. Select the desired choke tube and insert the tube into the barrel.
5. Screw it in clockwise until tight. Make certain it is tight using the choke wrench but do not over tighten. A small amount of lubricant on the threads will ensure the choke tube can be installed and removed with ease.
6. With the action open and the chamber and magazine empty, check the choke tube occasionally to make sure the tube has not loosened.

NEVER USE THE BARREL WITHOUT ANY CHOKE TUBES.

CHOKE TUBES:

This XLR shotgun is delivered with EXIS HP choke tubes (Hyperbolic profile)

MODEL

EXIS skeet
EXIS HP SHORT 2/10
EXIS HP MEDIUM 5/10
EXIS HP LONG 7/10
EXIS HP XTREME 9/10

USE

For very short distances / skeet
For short distances
For medium distances
For long distances
For extra-long distances

STEEL SHOT: STEEL SHOT AMMUNITION can be used in your XLR shotgun, with all chokes tighter than MEDIUM, even the XTREME.

DISASSEMBLY

1. Place the shotgun on safe and ensure that it is completely unloaded.
2. With the bolt closed, unscrew the fore-end cap and remove the forend. Then carefully remove the barrel. The gas piston slides off the front of the magazine cap shaft.
3. Using the ring of an empty shell, carefully pry the cocking handle out and remove it as show in. **(FIG.13)**
4. Remove the action bar bolt group assembly. **(FIG.14)**
5. With a pin punch tap out the two trigger guard pins. **(FIG.15)**

6. The trigger group can be removed by pulling outward. **(FIG. 16)**

MAINTENANCE AND CLEANING

The proper maintenance and cleaning of your shotgun will enhance the performance and extend the service life of your FABARM shotgun.

BARREL: Wet a patch with bore cleaning solvent and wet the inside of the bore by pushing the wet patch through from the chamber end of the barrel.

BOLT & GAS PISTON: The bolt and the gas piston are important components and must be cleaned thoroughly. A good gun oil and bristle brush should clean it sufficiently.

Avoid over-lubrication. A thin coat of FABARM gun oil will help prevent rust.

SHOTGUN REASSEMBLY

1. Put the recoil spring back in place on the magazine tube.
2. Place the bolt assembly on the end of the action bar and don't forget to put the locking bolt in position first. **(FIG.17)**
3. Guide the assembly into the tracks on both sides of the receiver and snap the cocking handle into position. **(FIG.18)**
4. Reinstall the trigger guard assembly and install the two trigger guard retaining pins. **(FIG.19)**
5. Install the piston with the hollow end forward, install the barrel, after which slide the fore-end on the magazine tube and screw on the fore-end cap.

ADJUSTABLE TRIGGER

For shotgun equipped with an adjustable trigger for length-of-pull.

1. Engage the safety.
2. Unload the shotgun.
3. Using the appropriate TORX wrench, loosen the lock screw which is on the trigger. **(FIG.20)**
4. Slide the trigger and put it on your preferred position. **(FIG.21)**
5. Using the appropriate TORX wrench, retighten the lock screw.

ADJUSTABLE TOP RIB

The rib elevation is easily adjusted with a small thumb wheel at the muzzle end, so that the point-of-impact is adjustable from 50/50 % to 90/10 % pattern without the use of tools.

1. Engage the safety.
2. Unload the shotgun.
3. To move the rib up, press lightly the rib to the barrel with your left hand. **(FIG.22)**
4. Turn the small finger wheel to the right (clockwise) and release the rib going up. **(FIG.23)**
With the rib adjusted all the way to the upward position the point-of-impact will be 50/50% at 35 meters as shown on **FIG.24**.
5. To move the rib down, reproduce the procedure, turning the finger wheel to the left (counter-clockwise).
With the rib adjusted to lowest setting the point-of impact will be 90/10% at 35 meters as shown on **FIG.25**.

Once the desired height has been set, achieving the desired point-of-impact, the anti-rotation system on the finger wheel will keep it fixed without the use of tools.

ADJUSTABLE STOCK “MICRO-METRIC 3D”

ADJUSTING THE DROP:

1. Engage the safety.
2. Unload the shotgun.
3. Using the appropriate Allen wrench, loosen the screws - A - so the cheek piece can slide free of the butt stock. **(FIG.26)**
4. Turn the part - B - counter-clockwise, using if necessary the small Allen key as shown on **FIG. 27**.
5. Turn clockwise (to reduce the drop) or counter-clockwise (to increase the drop) the two parts – C - **(FIG.28)**.
6. Making sure that the parts - C- are oriented as shown on **FIG.29**, screw again the part - B - so that it comes in contact under the part - C - to perfectly lock it.
7. Refit the cheek piece back on the butt stock by sliding it down on the support posts. **(FIG.30)**
8. Using the appropriate Allen wrench, retighten the lock screws - A -.

ADJUSTING THE CAST:

1. Engage the safety.
2. Unload the shotgun.
3. Take out the cheek piece.
4. Loosen the fixing bolts - D - with the Allen key. **(FIG.31)**
5. Move the fixing bolts to the left or to the right. **(FIG.32)**
6. Retighten the bolts and refit the cheek piece.

STOCK MODIFICATION (DROP AND DEVIATION)

The stock incorporates a shim system for adjusting drop and cast as it's indicated on **FIG.33**.

Please see your gun dealer.

BALANCING WEIGHT SYSTEM

There is a standard weight system built on the magazine cap that allows the shooter to alter the weight up to 4 ½ ounces in 1 ½ ounce increments.

1. Place a weight into the magazine cap.
2. Screw it in clockwise until tight. Make certain it is tight using the Allen wrench. **(FIG.34)**
3. Repeat the procedure to fit other balancing weights.

KINETIC RECOIL REDUCERS

For shotgun equipped with this option, there is a stock kinetic recoil reducer installed on the stock connecting rod. It has a weight of approximately 150 g (5.35 oz).

Please see your gun dealer.

INTERCHANGEABLE RECOIL PAD

The XLR stock is using HRA™ recoil pads, fully interchangeable without any adjustment. To adjust the length-of-pull these pads are available in various thicknesses and profiles.

Please contact your gun dealer.

REGOLE PER LA SICUREZZA

ATTENZIONE: LEGGETE QUESTE REGOLE PER LA SICUREZZA E IL MANUALE D'ISTRUZIONI PRIMA DI MANEGGIARE LA VOSTRA ARMA

- Non puntate mai un'arma in direzione di qualcuno e tenete sempre la canna puntata in una direzione di sicurezza.
- Trattate sempre tutte le armi da fuoco come se fossero cariche. Non fidatevi della sicura della vostra arma.
- Se non sono utilizzate, le armi devono sempre essere scariche e custodite in un luogo sicuro. Tenete sempre armi e munizioni lontane dai bambini.
- Usate esclusivamente le munizioni che sono indicate sui punzoni della vostra arma.
- Quando sparate, indossate sempre protezioni per le orecchie e gli occhi.
- Prima di sparare, assicuratevi che la canna non sia ostruita.
- Non caricate mai l'arma fino a che non siate giunti in un luogo in cui si possa e sia sicuro sparare. Tenete sempre la sicura inserita fino a quando non siate pronti a fare fuoco.
- Tenete lontano le dita dal grilletto mentre state caricando o scaricando l'arma.
- Se dopo aver premuto il grilletto il fucile non spara, tenetelo puntato in una direzione di sicurezza, poi scaricatelo prestando molta attenzione. Se la vostra arma spara ma il rinculo è molto debole, scaricatela e assicuratevi che la canna non sia ostruita.
- Non alterate o modificate il vostro fucile. Usate solo pezzi di ricambio originali.
- Pulite ed eseguite la manutenzione seguendo le istruzioni di questo manuale.
- Tenete sempre le vostre armi scariche. Non trasportate né custodite le vostre armi cariche all'interno di un veicolo o di un edificio.

MONTAGGIO

I fucili semiautomatici FABARM sono imballati con la canna separata dal gruppo calcio-caricatore-astina.

1. Per montare il fucile, svitate il cappello dal gruppo calcio-caricatore-astina e togliete quest'ultima (**FIG.1**).
2. Con l'otturatore in posizione avanzata, posizionate la culatta della canna tra la carcassa e l'otturatore assicurandovi al tempo stesso che il cilindro del gas vada ad inserirsi sul pistone e da esso fuoriesca il tubo serbatoio sul quale andrà ad avvitarsi il cappello. Muovete con attenzione la canna verso la parte posteriore del fucile, fino a quando non s'inserirà completamente nella carcassa e il pistone si posizionerà nel cilindro del gas (**FIG.2**).

3. Montate l'asta sul pistone e sul tubo serbatoio avendo attenzione di guidarla nell'inserimento nella carcassa fino all'inserimento nei due punti predisposti. Successivamente avvitate il cappellotto sull' asta **(FIG.3)**.
4. Con la mano, serrate in cappellotto.

CARICAMENTO DEL FUCILE

1. Prima di caricare l'arma, mettete il fucile in sicura premendo il bottone situato dietro il grilletto fino a che non sarà più visibile la striscia rossa.
2. Premete il cut-off collocato nella parte inferiore sinistra del guardamano fino a quando non sentirete un "click" **(FIG.4)**.
3. Tirate la manetta d'armamento fino a quando l'otturatore non rimarrà in posizione aperta **(FIG.5)**.
4. Mettete una cartuccia in camera di scoppio attraverso la finestra d'espulsione **(FIG.6)**.
5. Per camerare la cartuccia, puntate l'arma in direzione di sicurezza e premete il bottone collocato sulla sinistra della carcassa. Quest'operazione farà chiudere l'otturatore e la cartuccia entrerà in camera di scoppio **(FIG.7)**.
6. Tenete il fucile capovolto, con la parte superiore della carcassa tenuta nel palmo della mano sinistra. Fate abbassare l'elevatore ed inserite con un dito le cartucce nel serbatoio fino a quando le munizioni non saranno trattenute al suo interno da una leva **(FIG.8)**.
7. Togliete la sicura dal fucile.

Questo fucile XLR è un fucile da competizione consegnato con un riduttore di colpi rimovibile, la capacità del fucile è quindi di una cartuccia nella camera e di due sole cartucce nel serbatoio (capacità totale 2+1).

SCARICARE IL FUCILE

1. Inserite la sicura.
2. Puntate il fucile in una direzione sicura.
3. Per scaricare la camera di scoppio, arretrate l'otturatore e rimuovete la cartuccia.
4. Premete la leva cut off posizionata sul fianco del guardamano fino sentire un "clic" **(FIG.9)** così da sganciare la cartuccia dal serbatoio.
5. Tirate la manetta dell'otturatore e rilasciatela così da camerare una cartuccia.
6. Aprite nuovamente l'otturatore ed espellete una cartuccia.
7. Ripetete la procedura dei punti 4,5,6 fino al completo scaricamento del fucile.

Esiste una seconda procedura per lo scaricamento del fucile:

1. Inserite la sicura.
2. Puntate il fucile in una direzione sicura.
3. Per scaricare la camera di scoppio, arretrate l'otturatore e rimuovete la cartuccia.
4. Abbassate l'elevatore (**FIG.10**).
5. Premete la leva blocca cartuccia (**FIG.11**): la cartuccia uscirà dal serbatoio. (**FIG.12**)

RIMOZIONE / MONTAGGIO DEGLI STROZZATORI

ATTENZIONE: scaricate il fucile prima di cambiare lo strozzatore. Lasciate l'otturatore in posizione arretrata e la camera di scoppio e il serbatoio vuoti quando cambiate gli strozzatori.

1. Inserite la sicura.
2. Posizionate la chiave fornita in dotazione sullo strozzatore.
3. Girate la chiave in senso anti-orario per rimuovere lo strozzatore.
4. Selezionate lo strozzatore desiderato e inseritelo nella canna.
5. Avvitare in senso orario fino a quando lo strozzatore non sarà ben stretto. Siate sicuri che lo strozzatore sia ben stretto usando la chiave fornita senza esercitare eccessiva forza. Una piccola quantità d'olio sulla filettatura della canna e dello strozzatore permetterà sempre una facile rimozione ed un semplice montaggio.
6. Ad otturatore aperto e serbatoio vuoto, controllate periodicamente lo strozzatore per accertarsi che non si sia allentato.

MAI USARE LA CANNA SENZA CHE VI SIA INSTALLATO LO STROZZATORE.

STROZZATORI :

Questo fucile XLR è consegnato con gli strozzatori EXIS HP (profilo iperbolico)

MODELLO

EXIS skeet
EXIS HP SHORT 2/10
EXIS HP MEDIUM 5/10
EXIS HP LONG 7/10
EXIS HP XTREME 9/10

USO

Per cortissima distanza / skeet
Per corta distanza
Per media distanza
Per lunga distanza
Per distanza extra lunga

PALLINI ACCIAIO: CARTUCCE CON PALLINI IN ACCIAIO possono essere usate nel vostro XLR con tutte le strozzature superiori al MEDIUM anche con XTREME.

SMONTAGGIO

1. Inserite la sicura ed assicuratevi che il fucile sia completamente scarico.
2. Con l'otturatore chiuso, svitate il cappellotto e togliete l'astina. Prestando attenzione, rimuovete la canna. Sfilate il pistone del gas dal tubo serbatoio.
3. Usando il fondello di una cartuccia scarica, sollevate la manetta d'armamento e rimuovetela come mostrato in **FIG.13** .
4. Rimuovete il gruppo otturatore e aste d'armamento (**FIG.14**).
5. Con un cacciaperni, fate uscire le due spine del sottoguardia (**FIG.15**)
6. Estraiete il gruppo scatto tirandolo verso l'esterno (**FIG.16**).

MANUTENZIONE E PULIZIA

Una corretta manutenzione e pulizia dell'arma vi permetterà di mantenere in piena efficienza il vostro fucile FABARM.

CANNA: Inumidite una pezzuola con un solvente per la pulizia delle canne e passate l'interno della canna spingendo lo straccio con una bacchetta dalla camera di scoppio verso la bocca.

OTTURATORE & PISTONE DEL GAS: poiché otturatore e pistone del gas sono delle componenti fondamentali dell'arma, devono essere puliti con molta attenzione. L'impiego di un buon olio assieme ad un piccolo spazzolino permetteranno di mantenere queste parti in piena efficienza.

Evitare di impiegare una quantità eccessiva di olio; un leggero strato d'olio FABARM eviterà il formarsi di ruggine.

RIMONTAGGIO DELL'ARMA

1. Rimettete la molla di recupero sul tubo serbatoio.
2. Posizionate l'otturatore sul gruppo aste d'armamento e non dimenticate di andare a bloccare l'otturatore nella posizione di partenza (**FIG.17**).
3. Inserite il gruppo dell'otturatore nelle guide ricavate sui fianchi della carcassa e montate la manetta d'armamento (**FIG.18**).
4. Rimontate il sottoguardia e inserite i due perni (**FIG.19**).

5. Sul tubo serbatoio inserite il pistone con la parte di diametro inferiore rivolta in avanti, montate la canna, prestando attenzione che il pistone del gas entri correttamente nel cilindro e successivamente montate l'astina e avvitate il cappello.

GRILLETTO REGOLABILE

Il fucile è dotato di un grilletto con posizione regolabile.

1. Inserite la sicura.
2. Scaricate il fucile.
3. Utilizzando l'apposita chiave TORX allentate la vite di fissaggio del grilletto (**FIG.20**)
4. Fate scorrere il grilletto fino alla vostra posizione preferita (**FIG.21**)
5. Utilizzando l'apposita chiave TORX serrate nuovamente la vite di fissaggio.

BINDELLA REGOLABILE

L'elevazione della bindella può essere facilmente regolata manualmente senza l'utilizzo di utensili ruotando la ghiera in prossimità della volata. Il punto di impatto della rosata è regolabile da 50/50 % fino a 90/10 %.

1. Inserite la sicura.
2. Scaricate il fucile.
3. Per alzare la bindella premete delicatamente la bindella verso la canna con la mano sinistra (**FIG.22**).
4. Ruotate la piccola ghiera verso destra (senso orario) e rilasciate la bindella (**FIG.23**).
Con la bindella posizionata completamente in alto il punto di impatto sarà 50/50 % a 35 metri come mostrato nella **FIG.24**.
5. Per abbassare la bindella, effettuate la stessa procedura ruotando la ghiera a sinistra (senso antiorario).
Con la bindella posizionata completamente in basso il punto di impatto sarà 90/10 % a 35 metri come mostrato nella **FIG.25**.

Ottenuta l'altezza desiderata ed il punto di impatto voluto, il sistema di antirotazione della ghiera manterrà la posizione senza la necessità di utensili.

CALCIO REGOLABILE “MICRO-METRIC 3D”

REGOLAZIONE PIEGA:

1. Inserite la sicura.
2. Scaricate il fucile.
3. Utilizzando l'apposita chiave a brugola, allentare le viti di fissaggio -A- così che il nasello del calcio possa scorrere liberamente (**FIG.26**).
4. Ruotare la parte -B- in senso antiorario, utilizzando se necessario la piccola chiave a brugola come indicato nella **FIG. 27**.
5. Ruotare in senso orario (per ridurre la piega) o antiorario (per aumentare la piega) le due parti -C- (**FIG.28**).
6. Assicuratevi che le parti -C- siano orientate come illustrato nella **FIG.29**, riavvitate la parte -B- in modo che sia a contatto sotto la parte -C- in modo da chiuderla perfettamente.
7. Reinserite il nasello sul calcio facendolo scivolare in basso sui punti di appoggio (**FIG.30**).
8. Utilizzando l'apposita chiave a brugola, riavvitate le viti di fissaggio -A -.

REGOLAZIONE DEVIAZIONE:

1. Inserite la sicura.
2. Scaricate il fucile.
3. Rimuovere il nasello.
4. Allentare i dadi di fissaggio - D – usando la chiave a brugola (**FIG.31**).
5. Spostare i dadi di fissaggio verso sinistra o verso destra (**FIG.32**).
6. Riavvitare i dadi e reinserire il nasello.

MODIFICHE DEL CALCIO (PIEGA E DEVIAZIONE)

Il calcio dispone inoltre di un sistema di piastrine per modificare la piega e la deviazione come indicato nella **FIG.33**.

Contattate il vostro armiere per ulteriori informazioni.

SISTEMA DI BILANCIAMENTO DEL PESO

Un sistema di pesi standard è inserito nel cappello e consente al tiratore di aumentare il peso fino a 126 gr. con incrementi di 42gr.

1. Posizionare un peso sul cappello.
2. Avvitare in senso orario. Accertatevi con la chiave esagonale che sia adeguatamente serrato (**FIG.34**).

3. Ripetere l'operazione per applicare ulteriori pesi.

RIDUTTORI CINETICI DI RINCULO

Per i fucili dotati di questo optional è installato nel calcio un riduttore di rinculo cinetico sul tirante del calcio. Ha un peso approssimativo di 150 g (5.35 oz). Contattate il vostro armiere per ulteriori informazioni.

CALCIOLO INTERCAMBIABILE

Il calcio del fucile XLR è dotato di calciolo HRA™, totalmente intercambiabile senza la necessità di modifiche. Per modificare la lunghezza totale sono disponibili calcioli in diversi spessori e profili. Contattate il vostro armiere per ulteriori informazioni.

REGLES DE SECURITE

ATTENTION : Lisez ces règles de sécurité et le manuel d'utilisation avant de manipuler votre arme.

- Ne jamais pointer votre arme vers une personne et toujours orienter le canon vers une direction sans danger pour autrui.
- Ne pas avoir une confiance aveugle dans la sûreté de votre arme.
- Les armes doivent toujours être déchargées lorsqu'elles ne servent pas et rangées dans un endroit sûr. Ne pas laisser les armes et les munitions à la portée des enfants.
- Utilisez toujours des munitions parfaitement compatibles avec le calibre de l'arme. Reportez-vous aux marquages présents sur l'arme.
- Toujours utiliser des protections auditives et des lunettes de tir.
- Avant de tirer, assurez-vous que le canon n'est pas obstrué.
- Ne chargez votre arme que lorsque vous êtes sur le pas de tir ou en début d'action de chasse. Laissez la sûreté engagée jusqu'au moment de faire feu.
- Ne pas laisser votre doigt sur la détente lorsque vous chargez ou déchargez votre arme.
- Si vous avez un incident de tir, pointez votre arme dans une direction sûre et déchargez soigneusement votre arme. En cas de long feu ou de cartouche très faible, déchargez l'arme puis assurez-vous que le canon n'est pas obstrué.
- Ne pas modifier votre arme. Utilisez uniquement des pièces d'origine.
- Nettoyez et entretenez votre arme suivant les consignes présentes dans ce manuel.

MONTAGE

Les fusils semi-automatiques FABARM sont livrés en deux parties.

1. Dévissez le bouchon de magasin puis enlever le garde-main (**FIG.1**).
2. Avec la culasse en position avant, placez l'extension de canon entre la culasse et l'intérieur de la carcasse en positionnant le cylindre d'emprunt de gaz en face du tube magasin. Faire glisser soigneusement le canon jusqu'à ce qu'il soit bien en contact avec le boîtier de culasse et le piston d'emprunt de gaz. (**FIG.2**)
3. Montez le garde-main en le faisant glisser le long du tube magasin et en vérifiant que les deux côtés avant du garde-main soient bien en contact avec le boîtier (**FIG.3**).
4. Serrez fermement le bouchon de magasin.

CHARGEMENT .

1. Avant de charger le fusil, engagez la sûreté en appuyant sur le bouton du côté où sont présentes les lignes rouges.
2. Poussez le levier de cut-off se trouvant sur le côté gauche du pontet jusqu'à entendre un petit clic (**FIG.4**).
3. Tirez le levier d'armement vers l'arrière jusqu'à ce que la culasse se verrouille en position ouverte (**FIG.5**).
4. Insérez une cartouche par la fenêtre d'éjection (**FIG.6**).
5. Pour mettre la cartouche en chambre, pointez l'arme dans une direction sûre puis libérez la culasse en appuyant sur le bouton se trouvant sur le côté gauche du boîtier. La culasse va alors se verrouiller en chambre (**FIG.7**).
6. En retournant l'arme, prenez le haut de la carcasse dans votre main gauche. Appuyez sur l'élévateur avec votre doigt et insérez les cartouches en les orientant vers l'entrée du tube magasin. Poussez-les dans le tube magasin jusqu'à ce qu'elles soient bien en place (**FIG.8**).
7. Enlevez la sûreté en actionnant le bouton poussoir.

Fait pour la compétition, ce fusil XLR est livré avec un réducteur de magasin, de sorte que la capacité soit d'une cartouche dans la chambre et de seulement 2 cartouches dans le tube magasin (capacité totale 2+1).

DECHARGEMENT .

1. Engagez la sûreté.
2. Pointez l'arme dans une direction ne présentant aucun danger.
3. Pour enlever la cartouche se trouvant dans la chambre, tirez la culasse vers l'arrière.
4. Poussez le levier de cut-off se trouvant sur le côté gauche du pontet jusqu'à entendre un petit clic (**FIG.9**) de sorte qu'une cartouche sorte du tube magasin.
5. Tirez le levier d'armement vers l'arrière puis laissez-le retourner en position culasse fermée afin de chamberer la cartouche,
6. Répétez ce mouvement du levier d'armement pour éjecter la cartouche.
7. Répétez les points 4, 5 et 6 jusqu'à ce que l'arme soit vide.

Le déchargement peut être fait en suivant une autre procédure :

1. Engagez la sûreté.
2. Pointez l'arme dans une direction ne présentant aucun danger.

3. Pour enlever la cartouche se trouvant dans la chambre, tirez la culasse vers l'arrière.
4. Poussez l'élévateur vers le fond de la carcasse (**FIG.10**).
5. Appuyez sur l'arrêt de magasin (**FIG.11**). Les cartouches sortent du magasin les unes après les autres. (**FIG.12**).

CHANGEMENT ET MONTAGE DES CHOKES

ATTENTION : Déchargez le fusil avant de remplacer les chokes. Laissez la culasse ouverte et assurez-vous de l'absence de cartouches dans le tube magasin.

1. Engagez la sûreté.
2. Placez la clé sur le choke.
3. Tournez la clé dans le sens contraire aux aiguilles d'une montre pour démonter le choke.
4. Sélectionnez le nouveau choke et placez-le dans le canon.
5. Vissez le choke sans le serrer de façon démesurée. Un peu de lubrifiant sur les filets facilite le montage et le démontage des chokes.
6. Culasse ouverte et tube magasin vide, assurez-vous de temps en temps que les chokes soient bien vissés.

NE JAMAIS TIRER AVEC UN CANON SANS CHOKE MONTE.

CHOKES :

Cet XLR est livré avec des chokes EXIS HP (profil hyperbolique).

MODELE	UTILISATION
EXIS HP SKEET	Pour très courte distance et skeet
EXIS HP SHORT 2/10	Courte distance
EXIS HP MEDIUM 5/10	Moyenne distance
EXIS HP LONG 7/10	Longue distance
EXIS HP XTREME 9/10	Très longue distance

BILLES D'ACIER : Les cartouches BILLES D'ACIER peuvent être utilisées dans tous les chokes plus serrés que le MEDIUM 5/10, y compris l'XTREME 9/10 .

DEMONTAGE

1. Mettre l'arme en position sûreté et assurez-vous qu'elle soit vide.

2. Culasse fermée, desserrez le bouchon de magasin. Retirez alors soigneusement le canon. Enlevez le piston du tube magasin.
3. En utilisant une douille vide de cartouche, extraire le doigt d'armement (**FIG.13**).
4. Retirez le groupe culasse de la carcasse (**FIG.14**).
5. Avec un chasse-goupille, refoulez les deux goupilles (**FIG.15**) fixant le groupe sous-garde.
6. Extraire la sous-garde de la carcasse (**FIG.16**).

NETTOYAGE ET ENTRETIEN

L'entretien et le nettoyage vont garantir les performances et allonger la durée de vie de votre arme FABARM.

CANON : Utiliser un morceau de tissu imprégné d'huile pour armes et l'insérer dans le canon avec une baguette en allant de la chambre vers la bouche du canon.

CULASSE ET CYLINDRE D'EMPRUNT DE GAZ : La culasse est un composant qui doit être nettoyé régulièrement. Utilisez une huile pour armes et une brosse.

Evitez la sur-lubrification. Une fine pellicule d'huile FABARM suffit à protéger l'arme de la rouille.

REMONTAGE DE L'ARME

1. Enfilez le ressort récupérateur sur le tube magasin.
2. Ne pas oublier de remettre le verrou dans le groupe de culasse. Remontez le bloc de culasse sur le bras de commande (**FIG.17**).
3. Enfilez le groupe bras de commande et bloc culasse dans les deux encoches de la carcasse et remettre le doigt d'armement dans son logement (**FIG.18**).
4. En ayant pris soin d'armer le chien, remettre la sous-garde en place et placer les deux goupilles (**FIG.19**) de fixation.
5. Remettre en place le piston, le canon, le garde-main puis revisser le bouchon de magasin.

DETENTE REGLABLE

1. Mettre l'arme en position sûreté.
2. Déchargez l'arme.
3. En utilisant la clef TORX prévue à cet effet, dévissez la vis de blocage de la queue de détente. (**FIG.20**)

4. Faites coulisser la queue de détente sur le rail jusqu'à la position souhaitée. (**FIG.21**)
5. En utilisant la clef TORX, resserrez la vis de blocage.

BANDE REGLABLE

La hauteur de la bande peut être facilement ajustée avec une mollette se trouvant à la bouche du canon, de sorte que le point d'impact de l'arme puisse être modifié de 50/50 % à 90/10 % sans aucun outil.

1. Mettre l'arme en position sûreté.
2. Déchargez l'arme.
3. Pour hausser la bande, pressez délicatement la bande vers la canon. (**FIG.22**)
4. Tournez la petite mollette vers la droite dans le sens des aiguilles d'une montre et laissez la bande aller vers la haut (**FIG.23**). Lorsque la bande est à sa hauteur maximale le point d'impact sera 50/50 % à 35 mètres, comme indiqué sur la **FIG. 24**.
5. Pour abaisser la bande, refaites la même procédure, en tournant la mollette vers la gauche, dans le sens contraire aux aiguilles d'une montre. Lorsque la bande est en position la plus basse, le point d'impact sera 90/10 % à 35 mètres, comme indiqué sur la **FIG. 25**.

Lorsque la bande est dans la position voulue, avec le point d'impact souhaité, le système anti-rotation présent sur la mollette la maintient dans cette position, sans l'usage d'outils.

CROSSE REGLABLE « MICRO-METRIC 3D »

REGLAGE DE LA PENTE :

1. Mettre l'arme en position sûreté.
2. Déchargez l'arme.
3. En utilisant la clé Allen appropriée, desserrez les vis - A - afin de pouvoir retirer le busc réglable de la crosse (**FIG.26**).
4. Tournez la pièce - B - dans le sens inverse aux aiguilles d'une montre, en utilisant si besoin la petite clef Allen comme indiqué sur la **FIG.27**.
5. Tournez vers la droite (pour réduire la pente) ou vers la gauche (pour augmenter la pente) les deux pièces - C - (**FIG.28**).
6. En vous assurant que les pièces - C - sont orientées comme indiqué sur la **FIG.29**, resserrez à nouveau la pièce - B - de sorte qu'elle vienne en contact sous la pièce - C - pour parfaitement la maintenir.

7. Remplacez le busc sur la crosse en l'introduisant sur les deux pivots de support (**FIG.30**).
8. Avec la clé Allen appropriée, resserrez les vis de fixation - A -.

REGLAGE DE L'AVANTAGE :

1. Mettre l'arme en position sûreté.
2. Déchargez l'arme.
3. Retirez le busc réglable de la crosse.
4. Desserrez les vis des pivots - D - avec la clef Allen (**FIG.31**).
5. Déplacez les pivots vers la droite ou vers la gauche (**FIG.32**).
6. Resserrez les vis des pivots puis refixez le busc sur la crosse.

POSITION DE CROSSE

Des intercalaires se trouvant entre la crosse et la carcasse permettent de modifier la pente et l'avantage comme indiqué sur la **FIG.33**.

Contactez SVP votre armurier.

POIDS ADDITIONNELS

Un système de poids additionnels se vissant sur le bouchon de magasin permet de modifier le poids de l'arme et son équilibre. Les poids de 42 g chacun, permettent au total l'ajout 126 g.

1. Placez un poids sur le bouchon de magasin.
2. Vissez le dans le sens des aiguilles d'une montre en utilisant la clef Allen prévue à cet effet (**FIG.34**).
3. Répétez cette opération pour l'ajout d'autres poids.

STABILISATEUR- AMORTISSEUR

Sur les fusils de possédant cette option, il y a un stabilisateur cinétique vissé sur le tirant de crosse. Cette pièce a un poids d'environ 150 g.

Merci de contacter votre revendeur.

SABOT AMORTISSEUR

La crosse des fusils XLR possède des sabot amortisseurs de type HRA™, tous parfaitement interchangeables sans aucun ajustage. Pour modifier la longueur de crosse, ces sabots sont disponibles en différentes épaisseurs et profils.

Merci de contacter votre revendeur.



FIG. 1



FIG. 2



FIG. 3



FIG. 4



FIG. 5



FIG. 6



FIG. 7



FIG. 8



FIG. 9



FIG. 10



FIG. 11



FIG. 12



FIG. 13



FIG. 14



FIG. 15



FIG. 16



FIG. 17



FIG. 18



FIG. 19



FIG. 20



FIG. 21



FIG. 22



FIG. 23

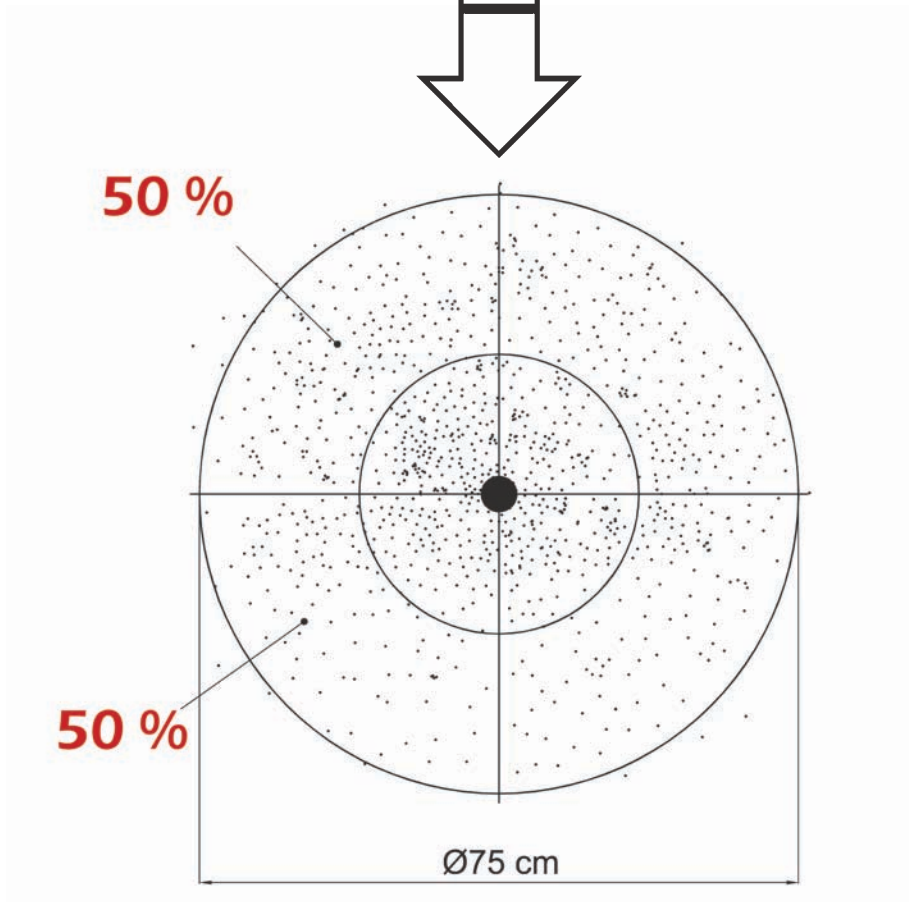


FIG. 24

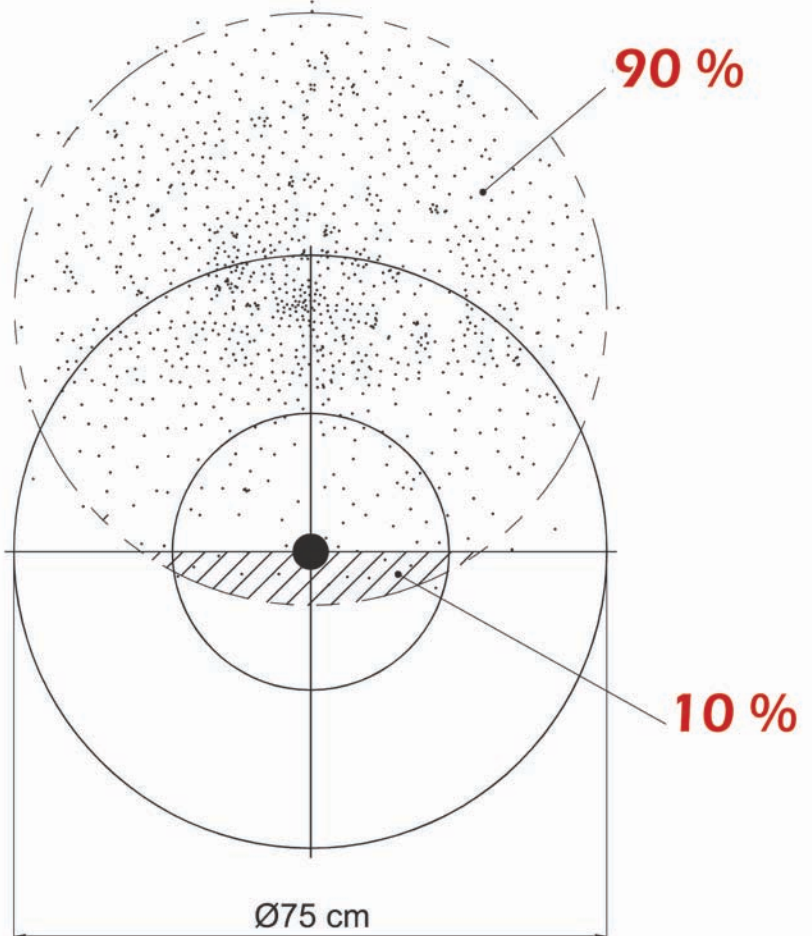


FIG. 25



FIG. 26



FIG. 27



FIG. 28



FIG. 29



FIG. 30



FIG. 31



FIG. 32



FIG. 34

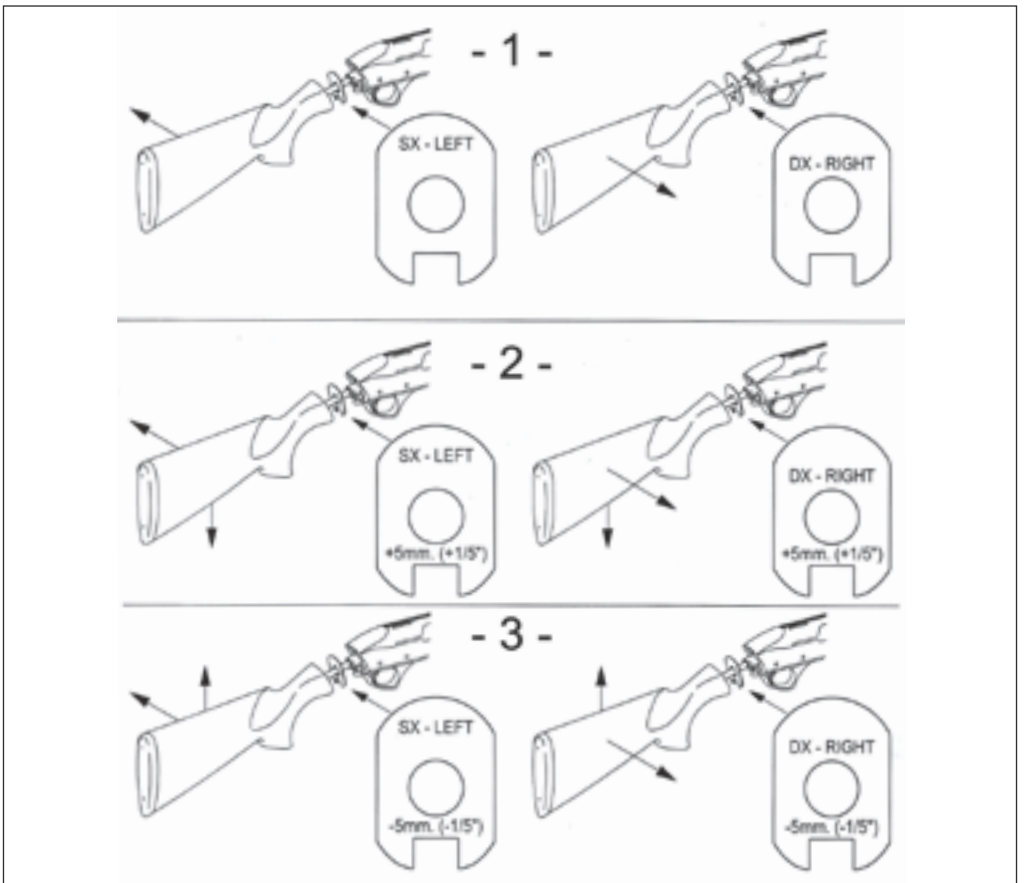


FIG. 33



FABARM S.p.A.
Via Averolda, 31
25039 TRAVAGLIATO
(Brescia) ITALY
Fax (39) 030 6863684

www.fabarm.com